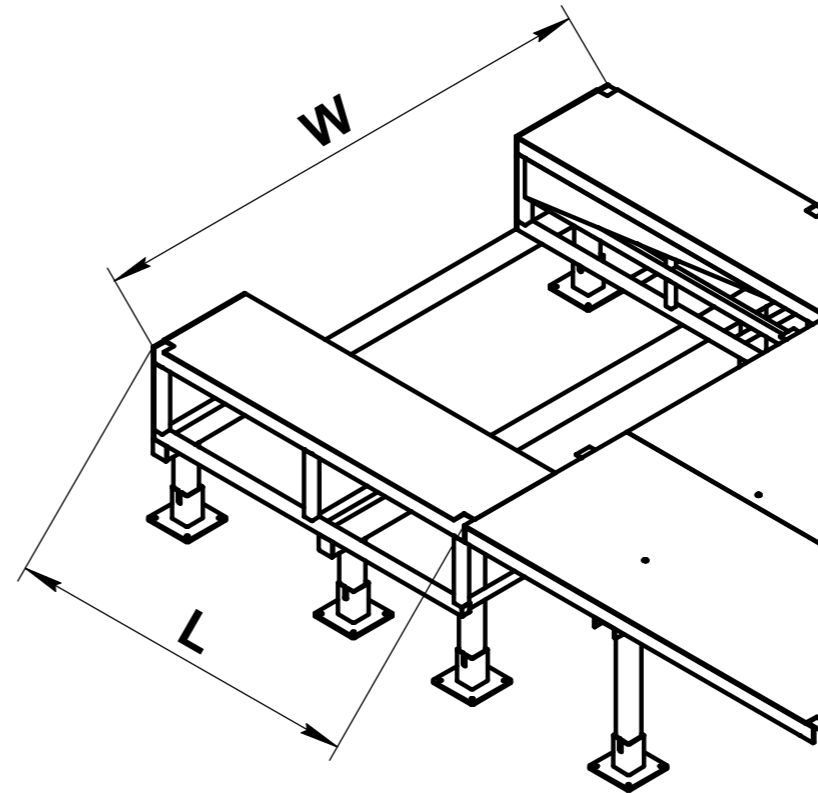
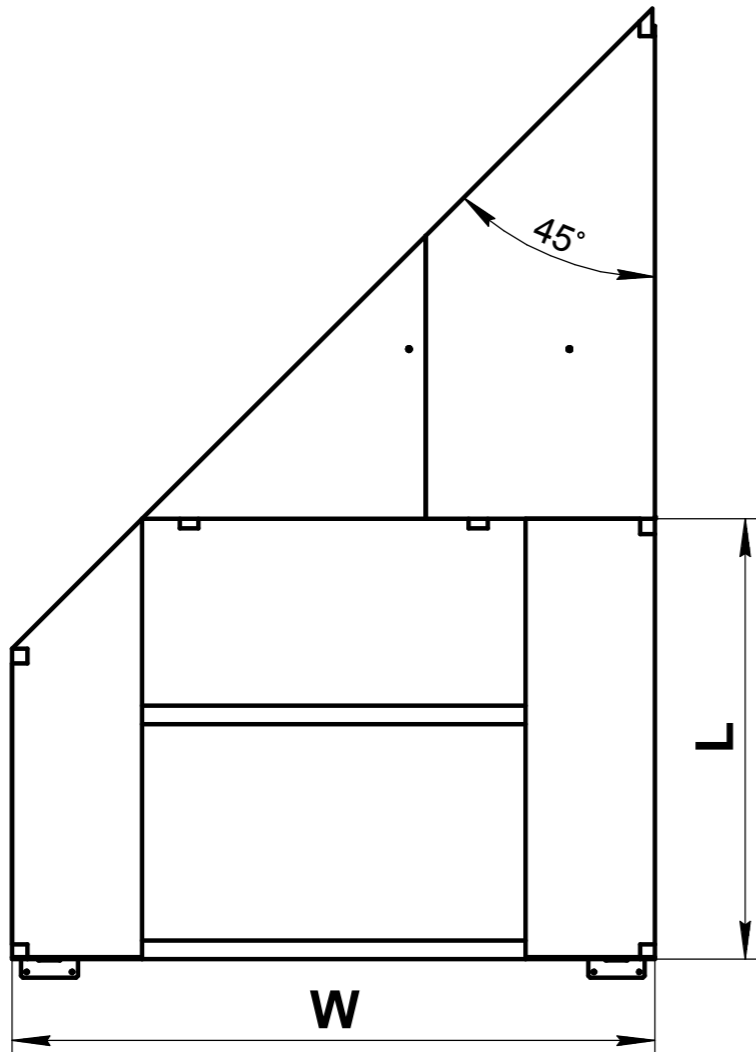
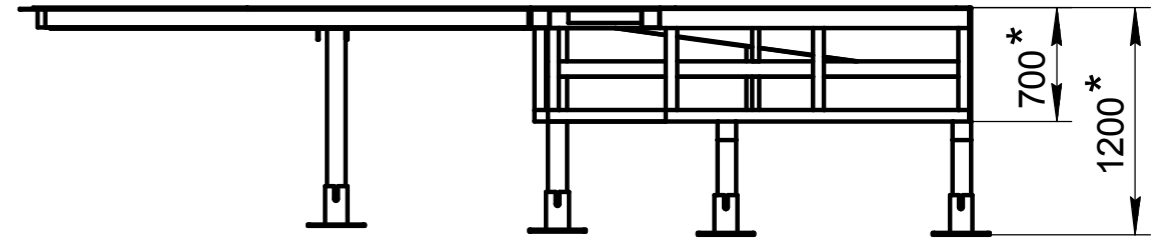
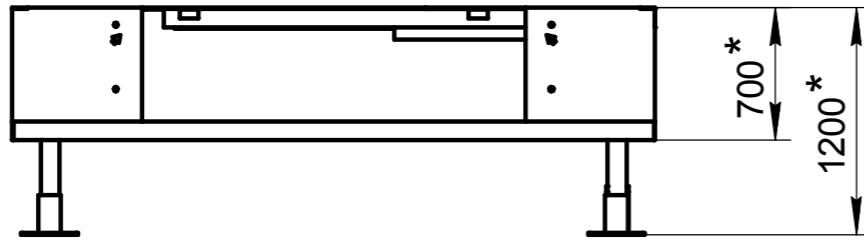


На данном эскизе изображена ферма выносная кося (45°) шириной 3000мм под уравнительную платформу с выдвижной аппарелью 500мм длиной** 2500мм, шириной 2000мм, высотой 700мм.



- * - Размер для справок.
- ** - Длина уравнительной платформы-это размер от края открытой аппарели до оси вращения крышки платформы.
- Для получения более подробной информации обращайтесь в компанию "DoorHan".

L=длина уравнительной платформы +30мм

				Модель фермы выносной FET 45				
Изм.	Лист	№ докум.	Подп.	Дата	Ферма выносная кося (45°) под уравнительную платформу с выдвижной аппарелью встроенного типа	Лит.	Масса	Масштаб
Разраб.								
Проб.						Лист	Листов	
Т.контр.								
Н.контр.					Российская линейка	DOORHAN®		
Утв.								